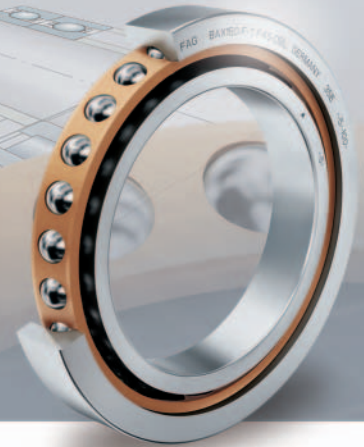




FAG

added
competence



推力轴承

用于高速主轴

SCHAEFFLER GROUP
INDUSTRIAL

推力轴承

	页
特性	轴承设计 2
	轴承代号 3
	优点 3
	与圆柱滚子轴承一起使用 4
	兼容性 4
	不同主轴轴承布置的比较 5
尺寸表	推力轴承, DB 布置 8

推力轴承

特性 机床中对主轴的轴承布置要求很高。它们必须具有高的承载能力并且同时适于高的转速。

通常，承载能力的提高会使最高转速降低。通过使用新的推力轴承，使同时满足这两种要求成为可能。

推力轴承：

- 可承受高的轴向力
- 具有主轴轴承的速度能力
- 高的刚度，请见第 6 页
- 只能承受轴向载荷，不能承受径向载荷。



图 1
高速推力轴承

- 轴承设计** 轴承的精度等级为 P4S，一般提供的是 DB 布置的即装即用轴承组且预紧等级为 L (轻) 和 M (中)。
- 保持架** 这些轴承的保持架由层压酚醛树脂制造。
- 内孔直径** 可提供内孔直径范围为 50 mm 到 200 mm 的轴承。
推力轴承 BAX 在直径尺寸上与 70 系列轴承对应。这些轴承与圆柱滚子轴承 N10 和 NN30 的直径相匹配。
- 接触角** 推力轴承的接触角为 30°，对于更高刚度要求的应用，也提供接触角为 40° 的轴承。
- 混合轴承** 除带钢球的标准轴承外，也提供带陶瓷球的混合类型轴承。该系列轴承的代号为 HCBAX。它们可用于速度参数达 $1350\,000\text{ min}^{-1} \cdot \text{mm}$ 的工况。

轴承代号 推力轴承的代号如图 2 所示。

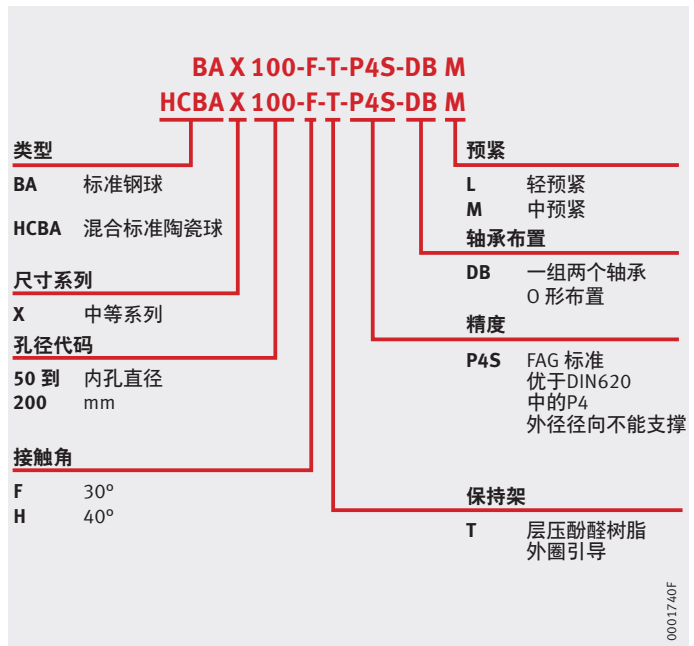


图 2
轴承代号

优势

在主轴轴承应用中，采用推力轴承 BAX 易于实现卓越的加工精度和很高的切削效率，非常适于铣削主轴或加工中心。

速度

机床的高切削效率取决于钢球标准类型或混合类型推力轴承优秀的速度适应性，图 3。

推力轴承 BAX 可达到相应主轴轴承的速度能力。混合类型 HCBAX-F-DBL 可与单列圆柱滚子轴承一起使用，轴承布置的速度参数可达 $1350\,000\text{ min}^{-1} \cdot \text{mm}$ 且具有很高刚度。

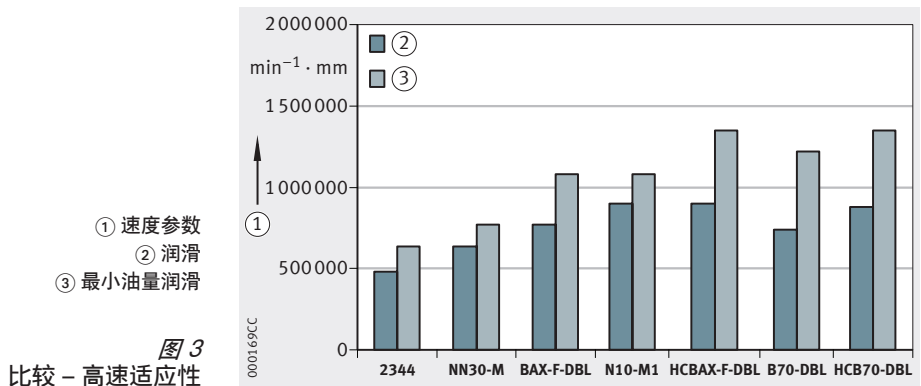


图 3
比较 - 高速适应性

推力轴承

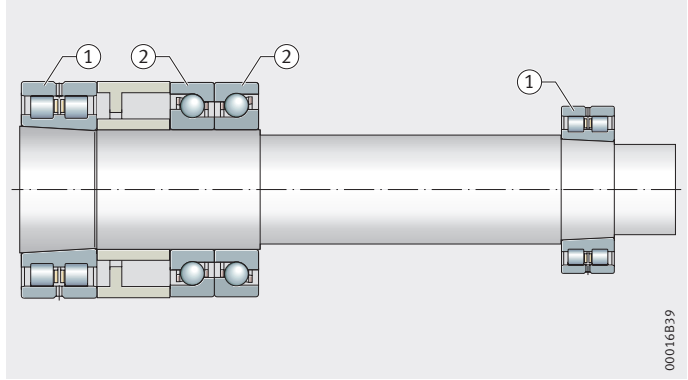
与圆柱滚子轴承一起使用

特别是与先进的高速圆柱滚子轴承 N10 和 NN30 一起使用，可实现特别坚固的主轴轴承布置，图 4。

由于该轴承不承受倾覆力矩，因此联合载荷不会损害其运动性能。

- ① 圆柱滚子轴承 NN30
- ② 推力轴承 BAX

图 4
主轴轴承的布置



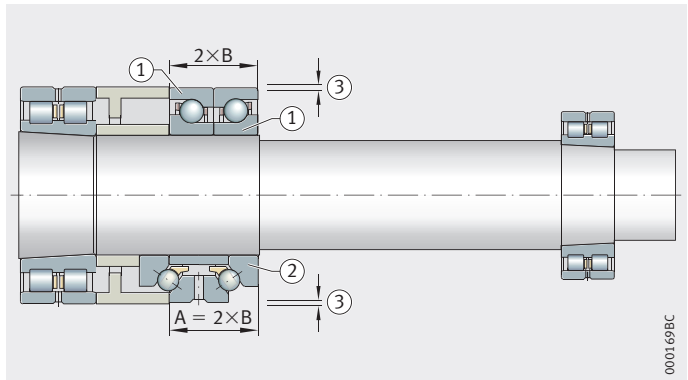
兼容性

推力轴承 BAX 在尺寸上与双向推力角接触球轴承 2344 系列一致，图 5。与双向推力角接触球轴承一样，BAX 轴承并非外径径向支撑，因此只能承受轴向载荷。

只需稍微改变相邻部件而无需改变轴和轴承座即可实现替换。

- A = 推力角接触球轴承的接触宽度
- B = 推力轴承 BAX 的宽度
- ① 推力轴承 BAX
- ② 双向推力角接触球轴承 2344
- ③ 外径径向未支撑

图 5
互换性



不同主轴轴承布置的比较

三种不同主轴轴承布置的径向刚度和轴向刚度比较，请见第 6 页，和速度适应性比较，请见第 7 页。

轴承布置设计

轴承组合与布置：

- 四套串联-O形-串联布置的主轴轴承与一套双列圆柱滚子轴承，图 6
- 一套双向推力角接触球轴承与两套双列圆柱滚子轴承，图 7
- 两套推力轴承与两套双列圆柱滚子轴承，图 8。

- ① 主轴轴承 B7014-E-T-P4S-UL
- ② 圆柱滚子轴承 NN3011-ASK-M-SP

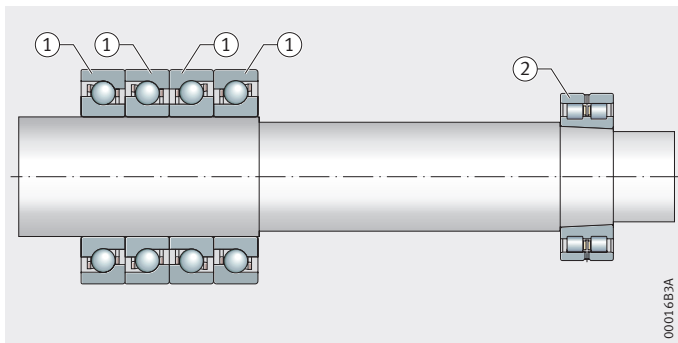


图 6
由主轴轴承 B70
系列构成的轴承布置

- ① 圆柱滚子轴承 NN3014-ASK-M-SP
- ② 双向推力角接触球轴承 234414-M-SP
- ③ 圆柱滚子轴承 NN3011-ASK-M-SP

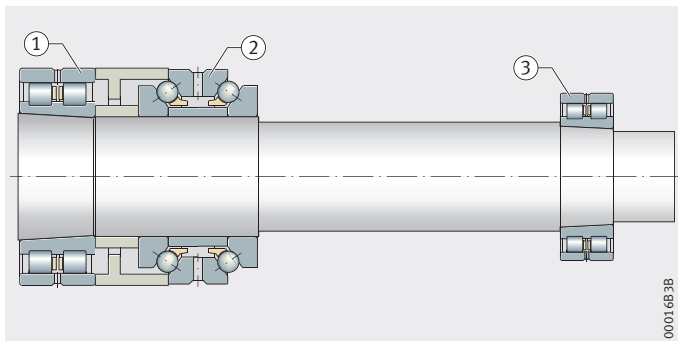


图 7
由推力角接触球轴承 2344
系列构成的轴承布置

- ① 圆柱滚子轴承 NN3014-ASK-M-SP
- ② 推力轴承 BAX70-F-T-P4S-UM
- ③ 圆柱滚子轴承 NN3011-ASK-M-SP

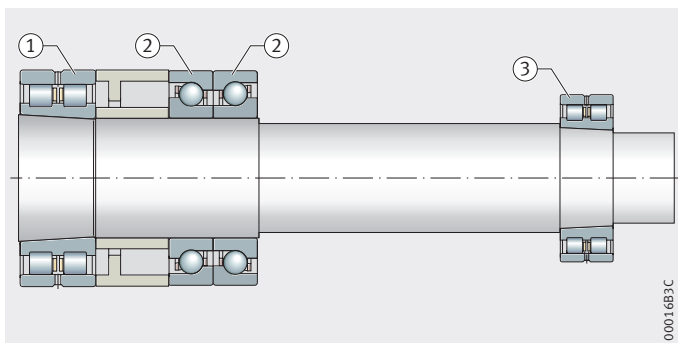


图 8
由推力轴承 BAX
构成的轴承布置

推力轴承

轴向刚度和径向刚度

对机床中轴承布置的要求经常变化。为实现尽可能最高的加工精度，高的基本刚度值是重要的指标。

增强的径向刚度

当使用圆柱滚子轴承 NN30 时，采用推力角接触球轴承 2344 系列的布置或推力轴承 BAX 系列布置的刚度，比采用同样尺寸的四套 B70 系列布置的刚度大约高 2.5，图 9 倍。

一致的轴向刚度

推力轴承 BAX 的轴向刚度与采用主轴轴承的几种不同布置的刚度相当。

采用双向推力角接触球轴承的优点是轴向刚度高 60%，图 9。

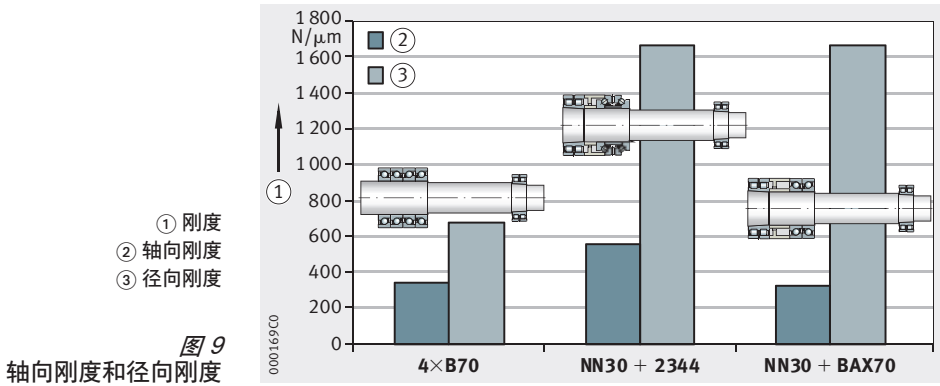


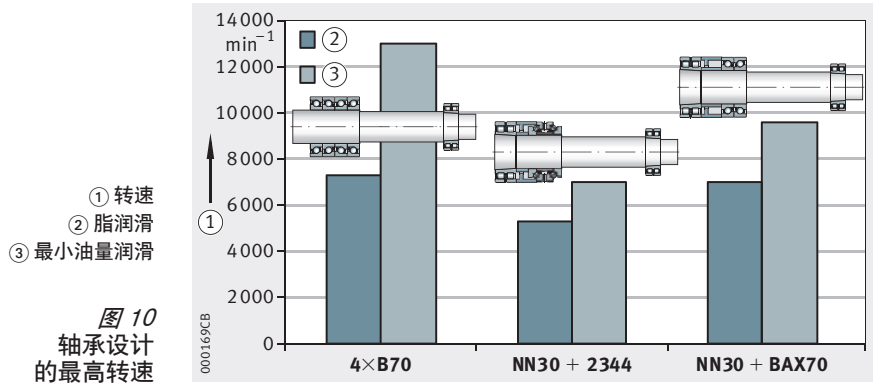
图 9 轴向刚度和径向刚度

速度适应性
提高的加工速度

为实现机床高的切削效率，主轴的轴承布置必须适于高转速。

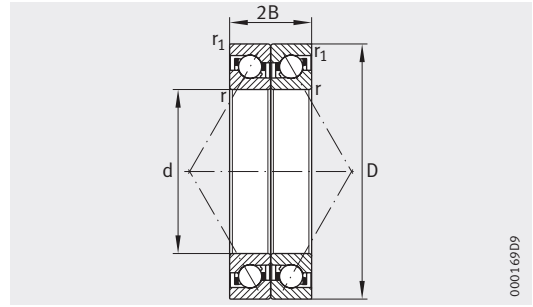
与采用推力角接触球轴承（NN30 + 2344）的布置相比，采用推力轴承（NN30 + BAX70）的布置具有明显更高的速度。对于脂润滑和最小油量润滑，这个结果都是有效的。

对于脂润滑，与采用主轴轴承（4×B70）的布置相比，采用推力轴承（NN30 + BAX70）布置的最高转速在同一水平。采用最小油量润滑时，可达到的速度稍低。这是因为圆柱滚子轴承 NN30 的速度能力较低，图 10。



推力轴承

DB 布置



BAX...-F-T-P4S-DB, BAX...-H-T-P4S-DB

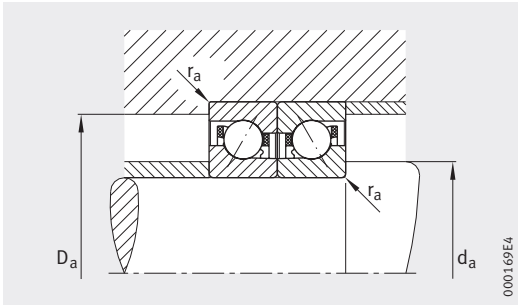
000169D9

尺寸表 · 单位：mm

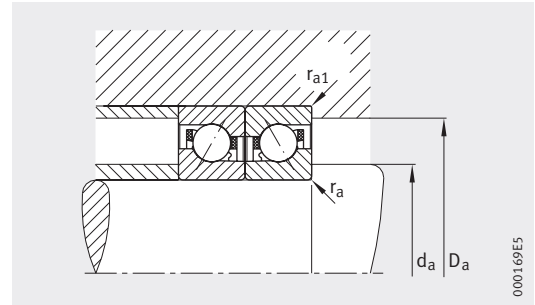
型号	质量 m ≈kg	尺寸					接触角 α °	安装尺寸			
		d	D	2B	r	r ₁		d _a h12	D _a H12	r _a	r _{a1}
					min.	min.				max.	max.
BAX50-F-T-P4S-DB	0.5	50	80	28.5	1	0.6	30	57	73	1	0.6
BAX50-H-T-P4S-DB	0.5	50	80	28.5	1	0.6	40	57	73	1	0.6
BAX55-F-T-P4S-DB	0.74	55	90	33	1.1	0.6	30	63.5	81.5	1.1	0.6
BAX55-H-T-P4S-DB	0.74	55	90	33	1.1	0.6	40	63.5	81.5	1.1	0.6
BAX60-F-T-P4S-DB	0.8	60	95	33	1.1	0.6	30	68.5	86.5	1.1	0.6
BAX60-H-T-P4S-DB	0.8	60	95	33	1.1	0.6	40	68.5	86.5	1.1	0.6
BAX65-F-T-P4S-DB	0.84	65	100	33	1.1	0.6	30	73.5	91.5	1.1	0.6
BAX65-H-T-P4S-DB	0.84	65	100	33	1.1	0.6	40	73.5	91.5	1.1	0.6
BAX70-F-T-P4S-DB	1.18	70	110	36	1.1	0.6	30	80.5	99.5	1.1	0.6
BAX70-H-T-P4S-DB	1.18	70	110	36	1.1	0.6	40	80.5	99.5	1.1	0.6
BAX75-F-T-P4S-DB	1.24	75	115	36	1.1	0.6	30	85.5	104.5	1.1	0.6
BAX75-H-T-P4S-DB	1.24	75	115	36	1.1	0.6	40	85.5	104.5	1.1	0.6
BAX80-F-T-P4S-DB	1.68	80	125	40.5	1.1	0.6	30	91	113.5	1.1	0.6
BAX80-H-T-P4S-DB	1.68	80	125	40.5	1.1	0.6	40	91	113.5	1.1	0.6
BAX85-F-T-P4S-DB	1.98	85	130	40.5	1.1	0.6	30	96	118.5	1.1	0.6
BAX85-H-T-P4S-DB	1.98	85	130	40.5	1.1	0.6	40	96	118.5	1.1	0.6
BAX90-F-T-P4S-DB	2.3	90	140	45	1.5	0.6	30	102	128	1.5	0.6
BAX90-H-T-P4S-DB	2.3	90	140	45	1.5	0.6	40	102	128	1.5	0.6
BAX95-F-T-P4S-DB	2.4	95	145	45	1.5	0.6	30	107	133	1.5	0.6
BAX95-H-T-P4S-DB	2.4	95	145	45	1.5	0.6	40	107	133	1.5	0.6

所有数据适用于 DB 布置的轴承对。

- 1) 最小油量润滑。
- 2) L = 轻预紧。
- 3) M = 中预紧。



安装尺寸

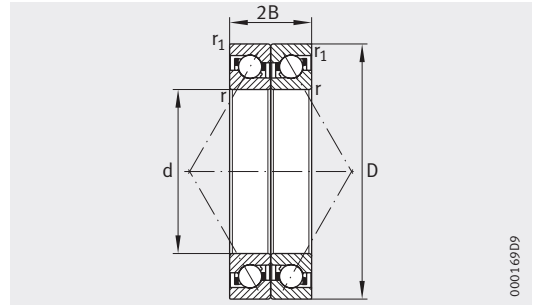


安装尺寸

基本额定载荷		极限转速		预紧力 F_V		卸载力 K_{aF}		轴向刚度 C_a	
动载荷 C_r N	静载荷 C_{0r} N	n_G 脂 min^{-1}	n_G 油 ¹⁾ min^{-1}	L ²⁾ N	M ³⁾ N	L ²⁾ N	M ³⁾ N	L ²⁾ N/ μm	M ³⁾ N/ μm
34 000	26 200	13 000	18 000	88	436	252	1 269	129	226
31 000	23 600	11 000	15 000	116	645	330	1 850	217	391
36 000	32 400	11 000	16 000	93	457	265	1 326	135	236
37 000	29 200	9 500	14 000	156	804	445	2 306	248	435
42 000	34 200	11 000	15 000	117	545	334	1 583	148	254
38 000	30 800	9 000	13 000	159	818	452	2 345	252	442
44 000	37 600	10 000	14 000	126	580	359	1 681	155	264
39 000	33 800	8 500	12 000	168	859	476	2 459	263	459
51 000	44 000	9 000	13 000	157	692	447	2 005	171	288
46 000	39 600	7 500	11 000	211	1 024	599	2 929	292	501
52 000	46 200	8 500	12 000	156	699	446	2 024	176	297
47 000	41 000	7 500	10 000	211	1 036	600	2 964	300	517
68 000	60 000	8 000	11 000	227	945	648	2 738	204	337
61 000	54 000	6 700	9 500	323	1 436	917	4 110	355	591
69 000	63 000	7 500	11 000	230	964	657	2 791	211	348
62 000	56 000	6 300	9 000	322	1 446	915	4 137	364	608
86 000	75 000	7 000	10 000	313	1 235	896	3 581	231	375
76 000	68 000	6 000	8 500	441	1 844	1 253	5 279	400	653
87 000	79 000	6 700	9 500	309	1 243	885	3 610	245	401
77 000	71 000	5 600	8 000	435	1 857	1 236	5 321	424	697

推力轴承

DB 布置



BAX...-F-T-P4S-DB, BAX...-H-T-P4S-DB

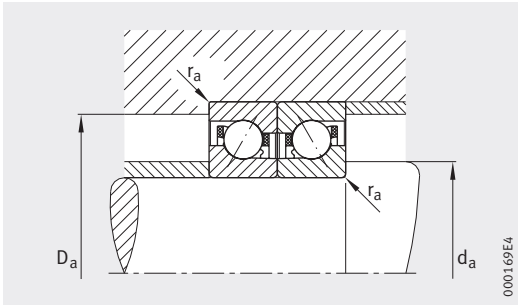
000169D9

尺寸表 (续) · 单位: mm

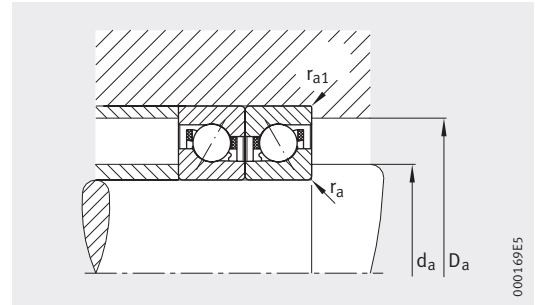
型号	质量 m ≈kg	尺寸					接触角 α °	安装尺寸			
		d	D	2B	r min.	r ₁ min.		d _a h12	D _a H12	r _a max.	r _{a1} max.
BAX100-F-T-P4S-DB	2.52	100	150	45	1.5	0.6	30	112	138	1.5	0.6
BAX100-H-T-P4S-DB	2.52	100	150	45	1.5	0.6	40	112	138	1.5	0.6
BAX105-F-T-P4S-DB	3.2	105	160	49.5	2	1	30	119.5	145.5	2	1
BAX105-H-T-P4S-DB	3.2	105	160	49.5	2	1	40	119.5	145.5	2	1
BAX110-F-T-P4S-DB	4	110	170	54	2	1	30	125.5	154.5	2	1
BAX110-H-T-P4S-DB	4	110	170	54	2	1	40	125.5	154.5	2	1
BAX120-F-T-P4S-DB	4.2	120	180	54	2	1	30	135.5	164.5	2	1
BAX120-H-T-P4S-DB	4.2	120	180	54	2	1	40	135.5	164.5	2	1
BAX130-F-T-P4S-DB	6.4	130	200	63	2	1	30	147.5	182.5	2	1
BAX130-H-T-P4S-DB	6.4	130	200	63	2	1	40	147.5	182.5	2	1
BAX140-F-T-P4S-DB	6.8	140	210	63	2	1	30	157.5	192.5	2	1
BAX140-H-T-P4S-DB	6.8	140	210	63	2	1	40	157.5	192.5	2	1
BAX150-F-T-P4S-DB	8.2	150	225	67.5	2.1	1.1	30	169	206	2.1	1.1
BAX150-H-T-P4S-DB	8.2	150	225	67.5	2.1	1.1	40	169	206	2.1	1.1
BAX160-F-T-P4S-DB	10.2	160	240	72	2.1	1.1	30	180.5	219.5	2.1	1.1
BAX160-H-T-P4S-DB	10.2	160	240	72	2.1	1.1	40	180.5	219.5	2.1	1.1
BAX170-F-T-P4S-DB	13.4	170	260	81	2.1	1.1	30	192.5	237.5	2.1	1.1
BAX170-H-T-P4S-DB	13.4	170	260	81	2.1	1.1	40	192.5	237.5	2.1	1.1
BAX180-F-T-P4S-DB	17.8	180	280	90	2.1	1.1	30	204	255.5	2.1	1.1
BAX180-H-T-P4S-DB	17.8	180	280	90	2.1	1.1	40	204	255.5	2.1	1.1
BAX190-F-T-P4S-DB	18.6	190	290	90	2.1	1.1	30	214	265.5	2.1	1.1
BAX190-H-T-P4S-DB	18.6	190	290	90	2.1	1.1	40	214	265.5	2.1	1.1
BAX200-F-T-P4S-DB	24	200	310	99	2.1	1.1	30	229	280.5	2.1	1.1
BAX200-H-T-P4S-DB	24	200	310	99	2.1	1.1	40	229	280.5	2.1	1

所有数据适用于 DB 布置的轴承对。

- 1) 最小油量润滑。
- 2) L = 轻预紧。
- 3) M = 中预紧。



安装尺寸



安装尺寸

基本额定载荷		极限转速		预紧力		卸载力		轴向刚度	
动载荷 C_r N	静载荷 C_{0r} N	n_G 脂 min^{-1}	n_G 油 ¹⁾ min^{-1}	$L^{2)}$ N	$M^{3)}$ N	$L^{2)}$ N	$M^{3)}$ N	$L^{2)}$ N/ μm	$M^{3)}$ N/ μm
89 000	83 000	6 300	9 000	313	1 261	895	3 662	253	413
79 000	74 000	5 600	8 000	439	1 888	1 249	5 410	437	720
90 000	87 000	6 000	8 500	311	1 273	891	3 699	264	434
80 000	78 000	5 300	7 500	430	1 884	1 221	5 401	454	753
108 000	104 000	5 600	8 000	398	1 565	1 139	4 548	291	472
97 000	93 000	4 800	7 000	569	2 363	1 619	6 776	505	823
113 000	112 000	5 300	7 500	411	1 626	1 175	4 723	309	502
102 000	102 000	4 500	6 300	590	2 468	1 678	7 076	538	879
155 000	150 000	4 800	7 000	632	2 339	1 809	6 804	353	562
139 000	136 000	4 000	6 000	923	3 559	2 625	10 209	618	983
162 000	164 000	4 500	6 700	651	2 424	1 862	7 047	376	599
144 000	148 000	3 800	5 600	939	3 658	2 672	10 489	656	1 045
173 000	178 000	4 300	6 000	706	2 610	2 020	7 584	392	623
154 000	158 000	3 600	5 300	1 018	3 930	2 896	11 266	683	1 086
191 000	200 000	4 000	5 600	786	2 891	2 250	8 400	423	670
170 000	180 000	3 400	4 800	1 142	4 370	3 248	12 526	738	1 170
243 000	250 000	3 800	5 300	1 064	3 776	3 045	10 975	468	733
217 000	224 000	3 200	4 500	1 571	5 755	4 470	16 503	822	1 284
305 000	312 000	3 400	5 000	1 391	4 822	3 985	14 022	521	810
272 000	280 000	3 000	4 300	2 073	7 375	5 899	21 151	917	1 419
310 000	326 000	3 400	4 800	1 133	4 458	3 239	12 936	499	808
279 000	292 000	2 800	4 000	1 632	6 776	4 639	19 413	869	1 415
315 000	342 000	3 200	4 500	1 141	4 511	3 260	13 084	513	832
282 000	306 000	2 600	3 800	1 630	6 821	4 634	19 536	892	1 455

舍弗勒贸易（上海）有限公司

上海嘉定区安亭镇安拓路 1 号
邮编 201804

电话：+86 21 3957 6500

传真：+86 21 3957 6600

为保证资料的正确性，书中每部分都经过了仔细的审核。但本公司不对任何不正确或不完整的数据承担责任。我们保留做技术修改的权利。

© Schaeffler Technologies GmbH & Co. KG

版本：2010 年 12 月

没有本公司的正式授权，严禁复制本书或其部分内容。

TPI 202 CN-CN